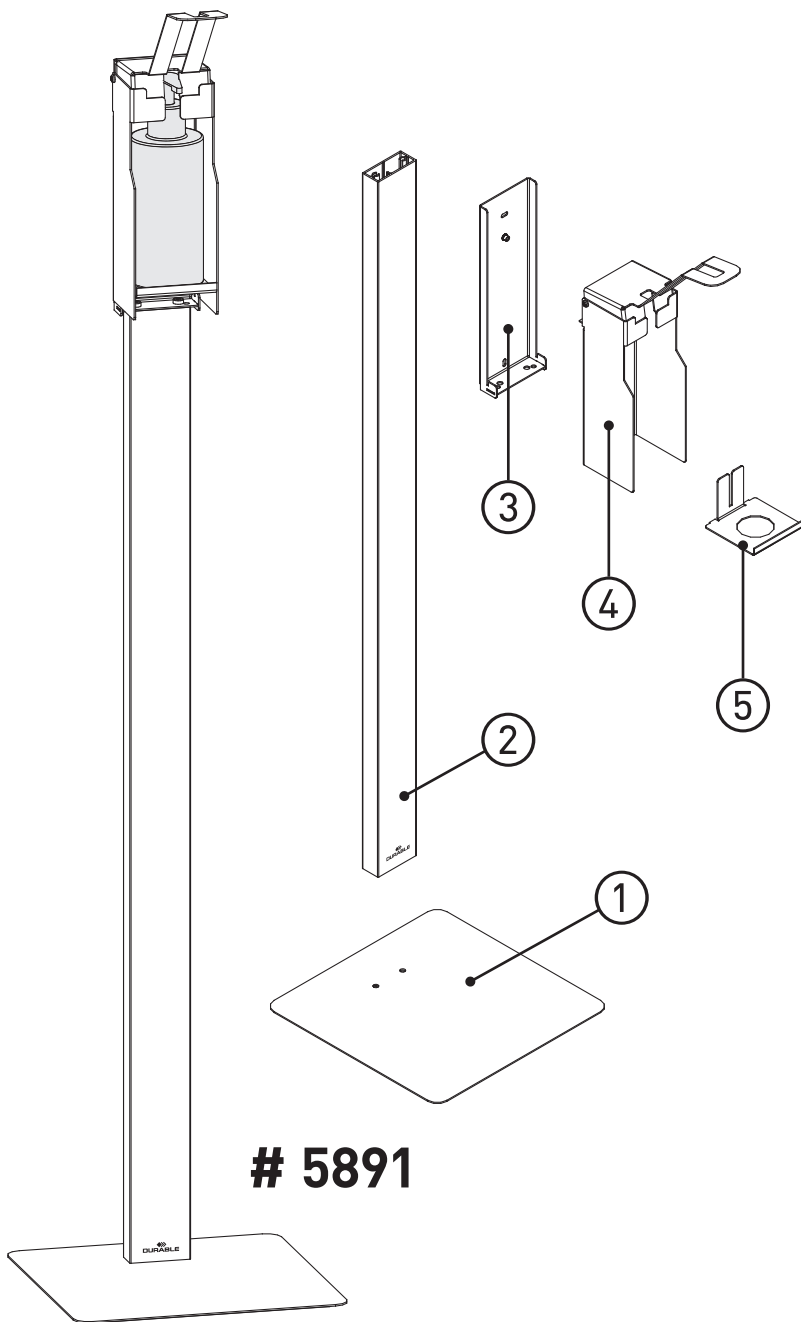




DURABLE



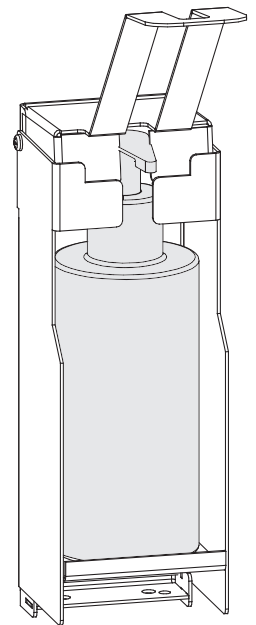
5891

DESINFEKTIONSSPENDER BODEN

DISINFECTANT DISPENSER
FLOOR

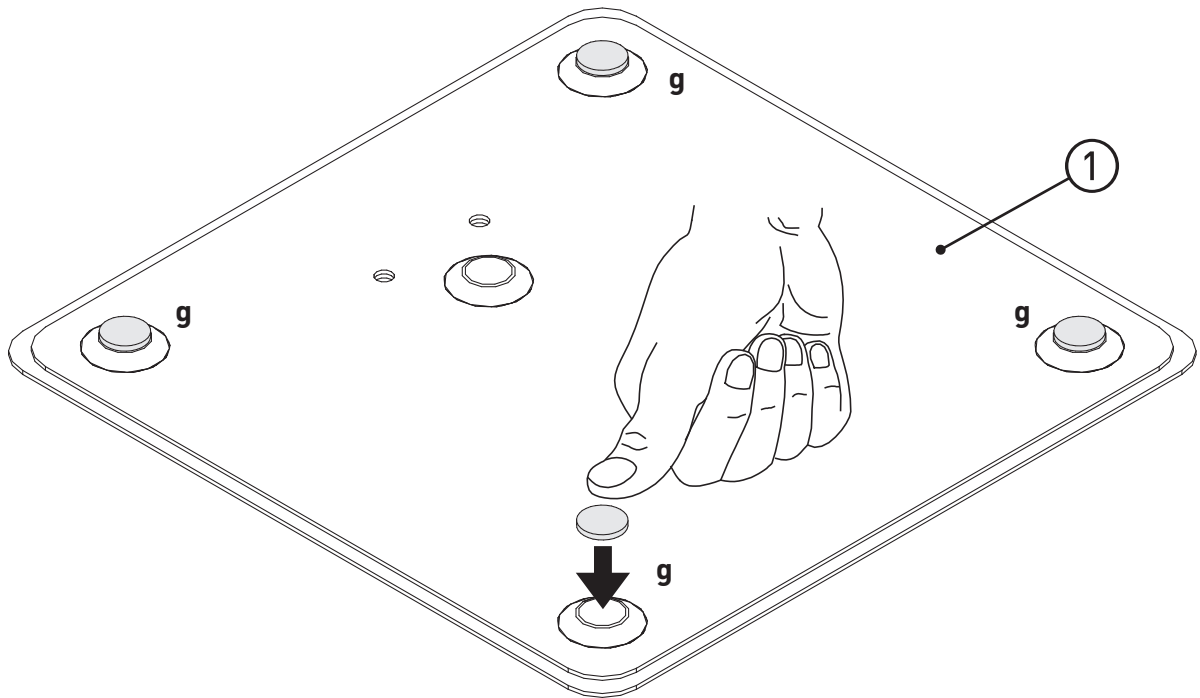
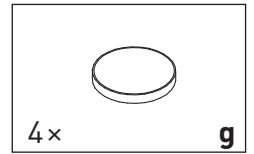
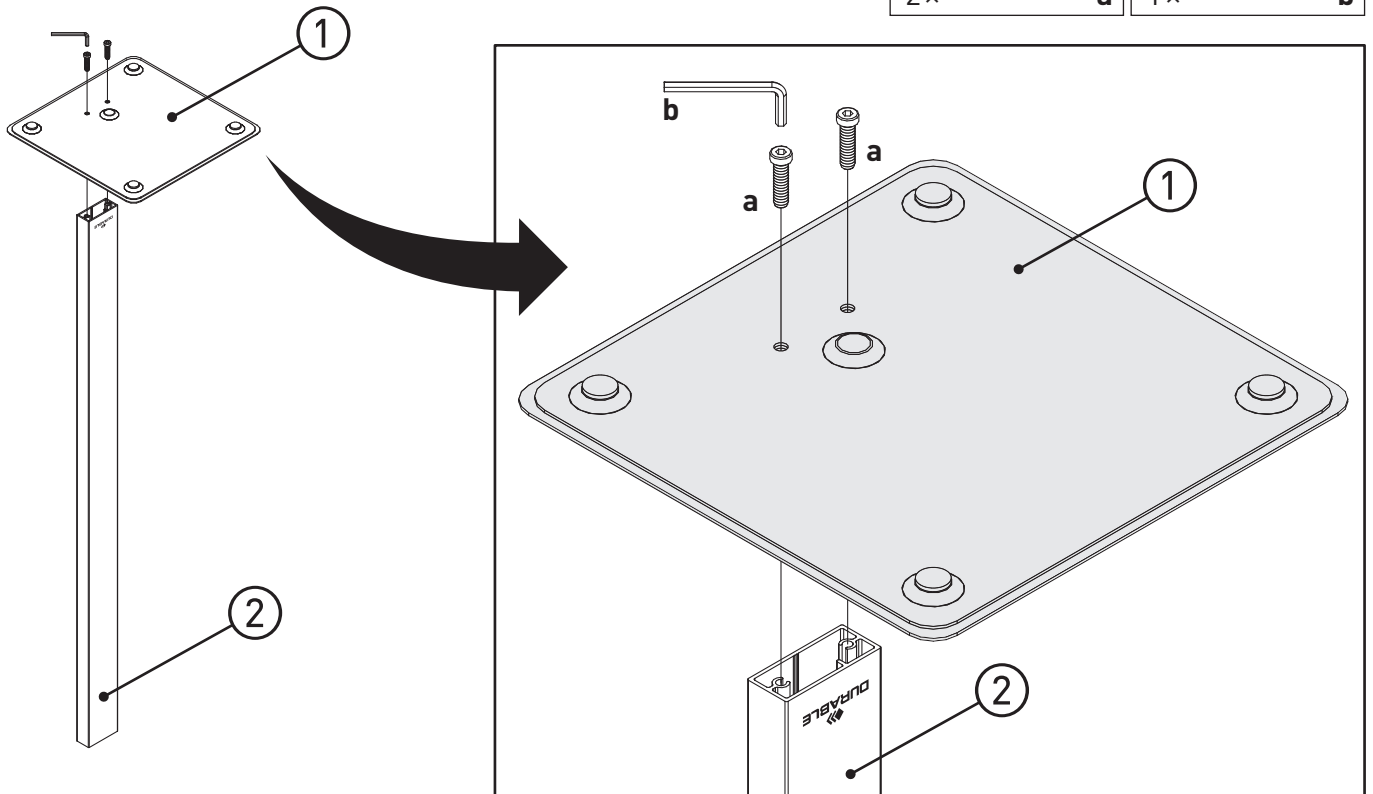
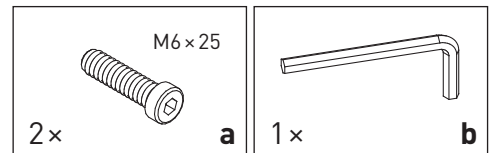
DESINFEKTIONSSPENDER WAND

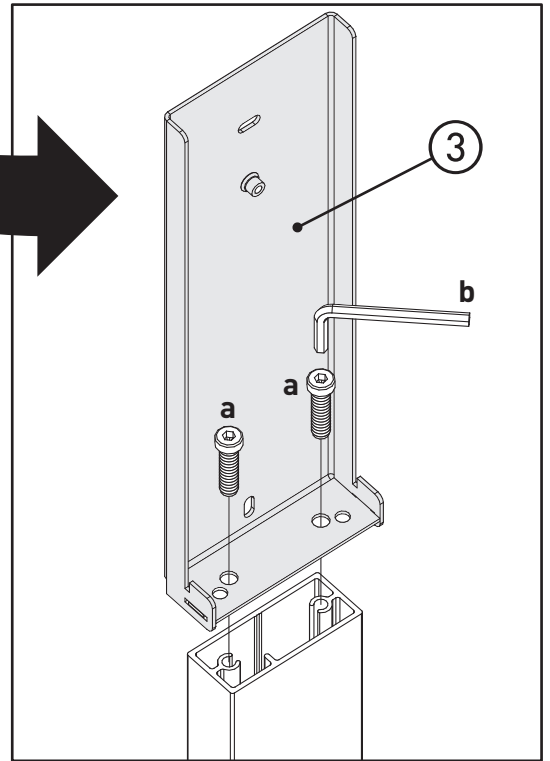
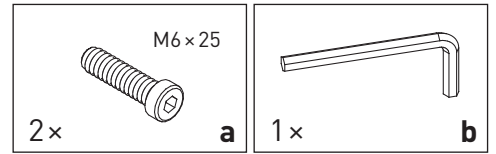
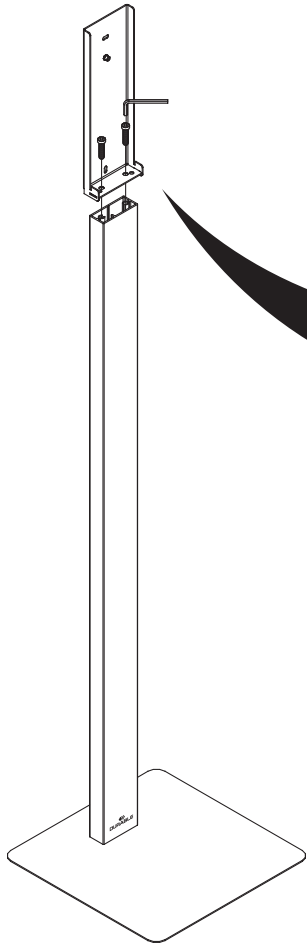
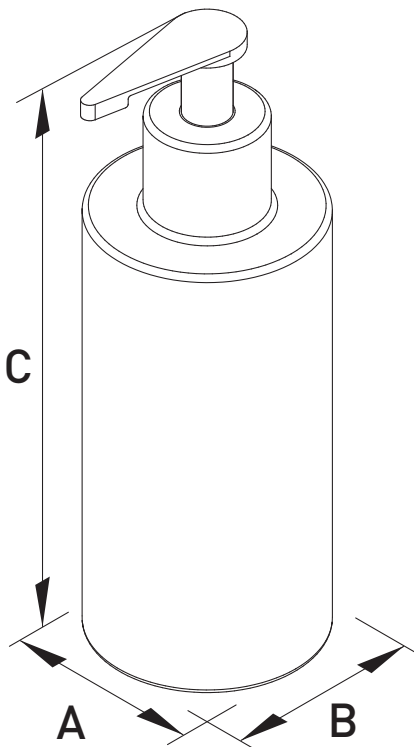
DISINFECTANT DISPENSER
WALL



5893

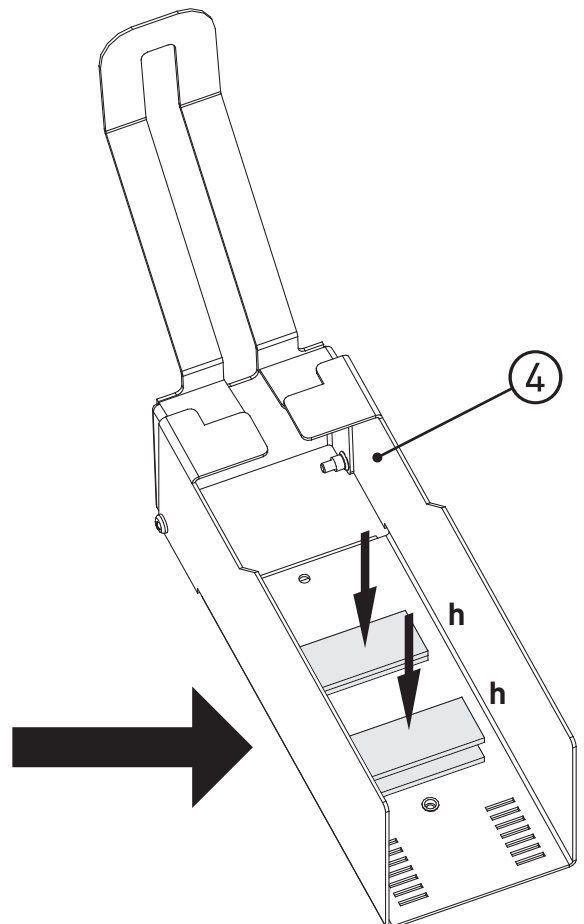
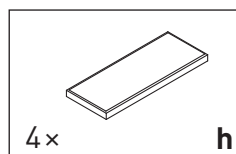
4x M6x25 a	1x b
2x M4x15 c	2x d
2x 4.5x35 e	2x 4.5x35 f
4x g	4x h

1**# 5891****2****# 5891**

3**# 5891****4****# 5891**

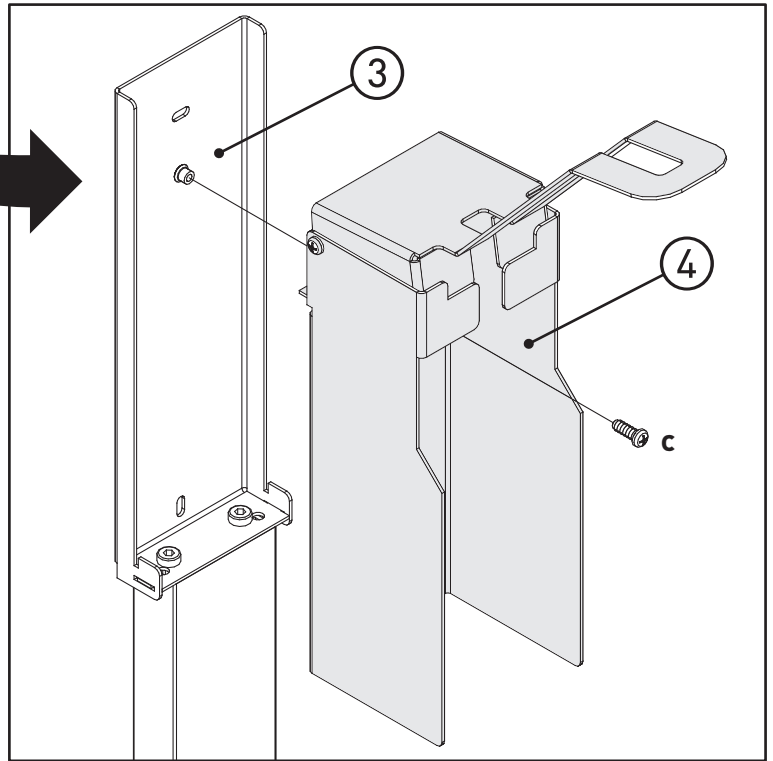
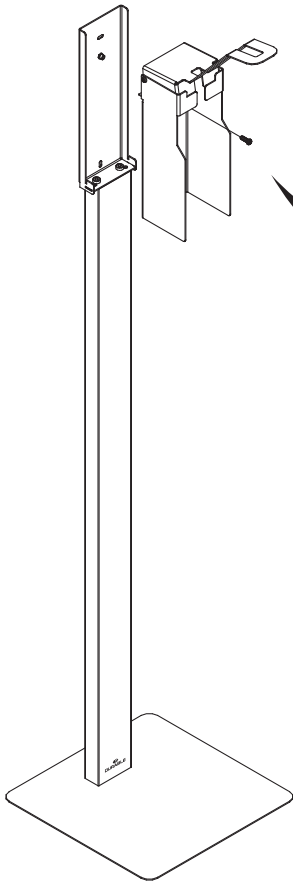
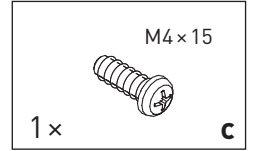
	Size (mm)
A	max. 75
B	max. 70
C	195 - 225

Size B ≤ 65 mm



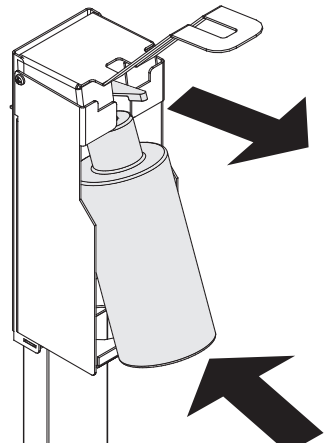
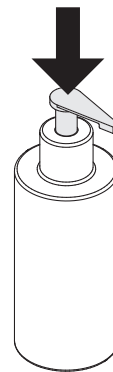
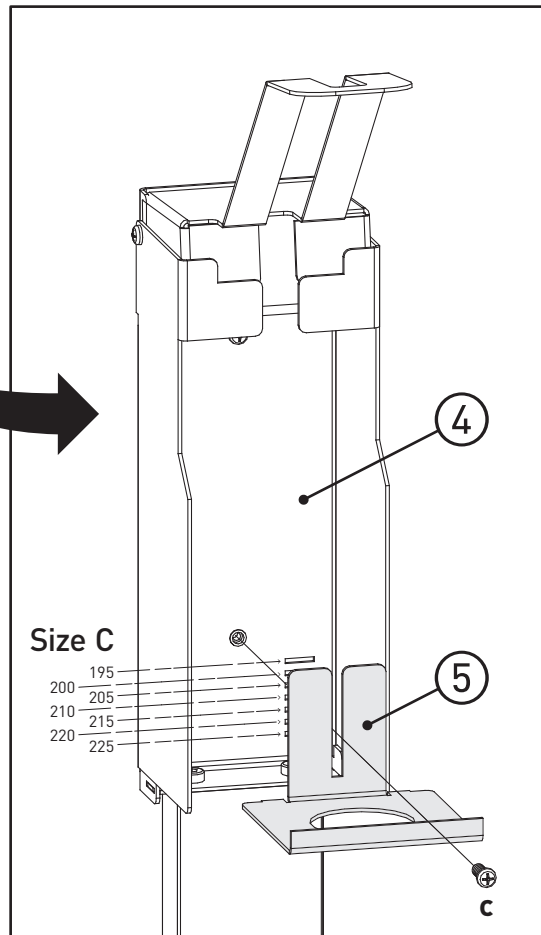
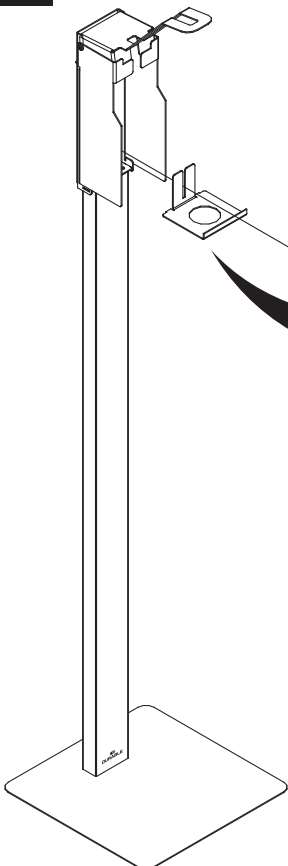
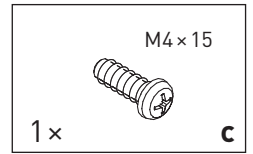
5

5891



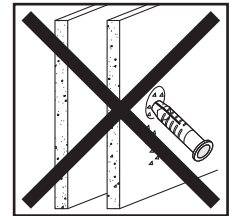
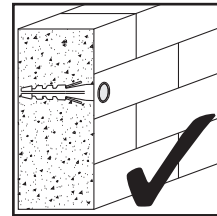
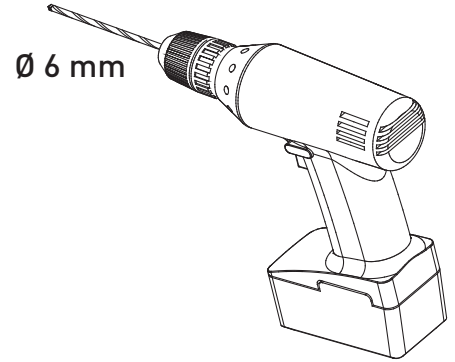
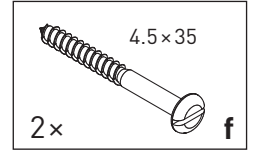
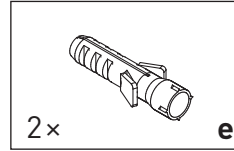
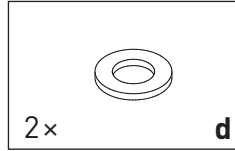
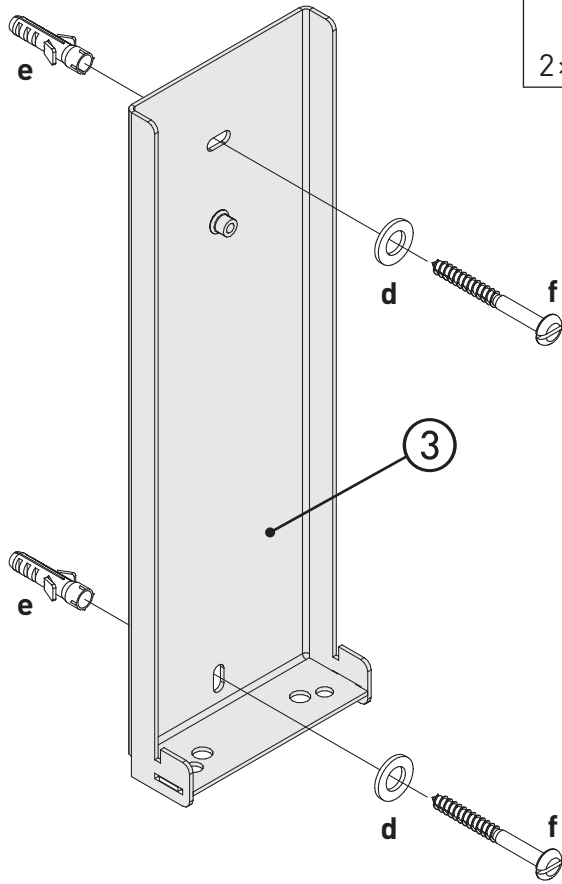
6

5891



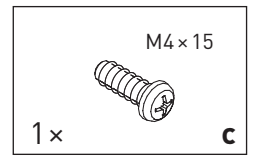
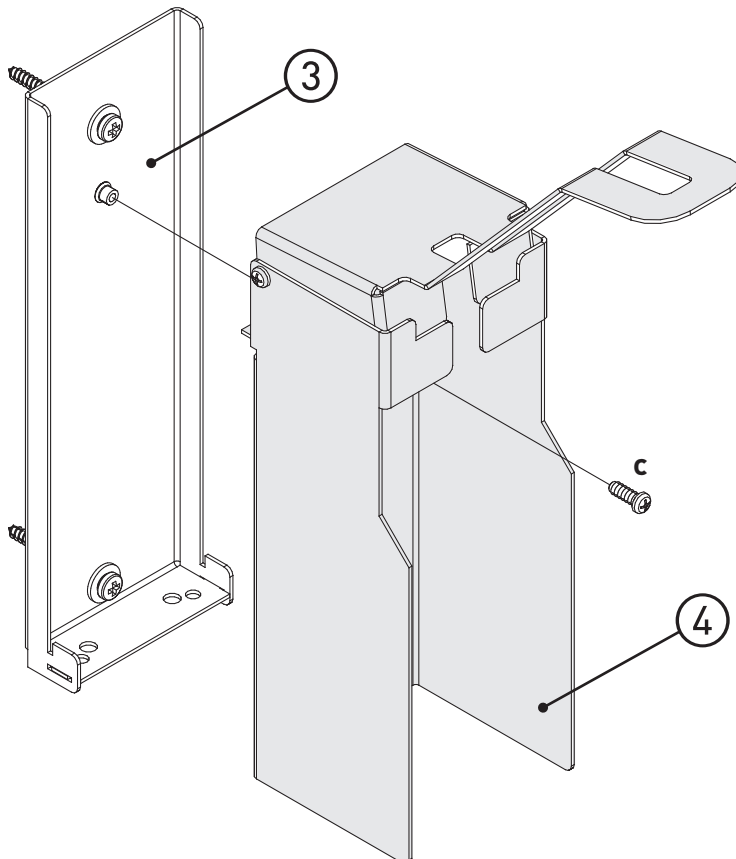
7

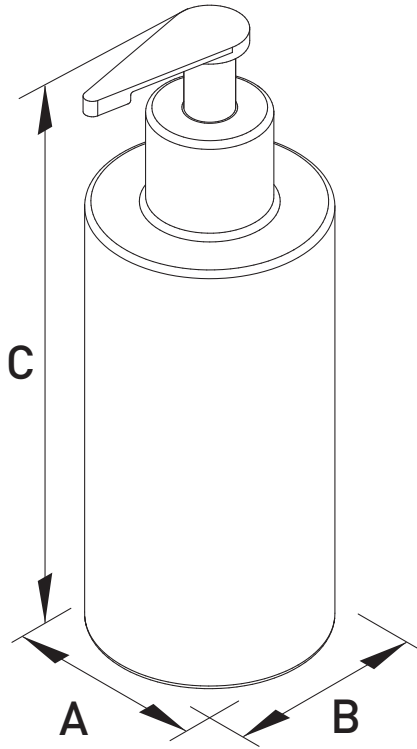
5893



8

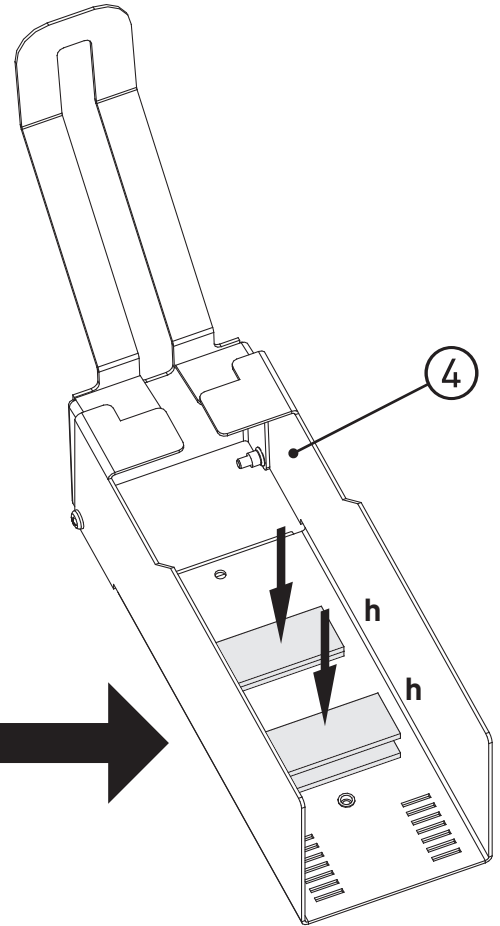
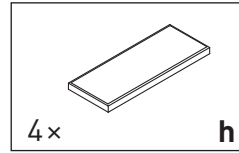
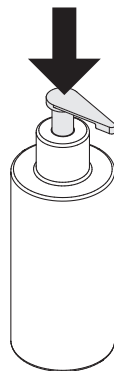
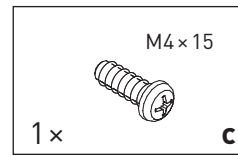
5893



9**# 5893**

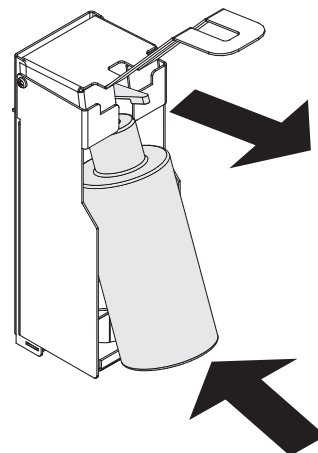
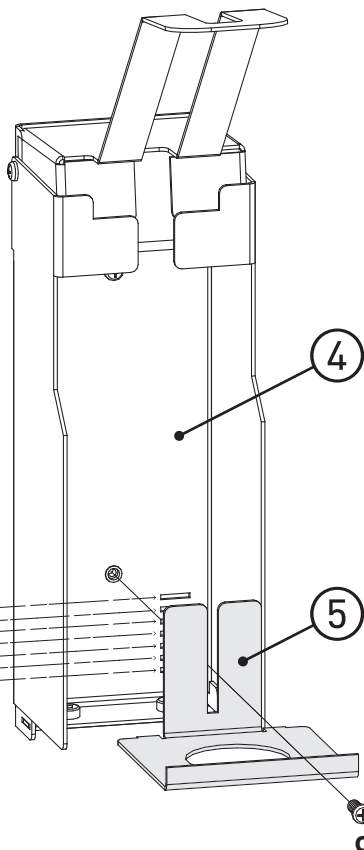
	Size (mm)
A	max. 75
B	max. 70
C	195 – 225

Size B ≤ 65 mm

**10****# 5893**

Size C

195
200
210
215
220
225



DURABLE

DURABLE · Hunke & Jochheim GmbH & Co. KG
Westfalenstraße 77-79 · 58636 Iserlohn
T +49 (0)2371 662-0 · F +49 (0)2371 662-221
durable@ durable.de · durable.de